

fora

Piezas de calidad y equipamiento para máquinas troqueladoras

Herramientas de pelado / Herramientas de corte / Mecanizado CNC

www.foradoo.com

info@foradoo.com

Distribuidor para España / Portugal

BCN Troqueles, S.L.L.



2022

CATÁLOGO DE
PRODUCTOS



Fora D.O.O. (S.R.L.) Srbac

La dirección:
Zdravka Čelara 5, 78420 Srbac, BiH
Email: info@foradoo.com

www.foradoo.com



Distribuidor para España / Portugal **BCN Troqueles, S.L.L.**

La dirección:
Carrer Torrent d'en Tortuguer, 42-52 Naves 2 - 3
08210 Barberà del Vallès, Barcelona - España

Tel: +34 93 171 02 70

Fax: +34 93 719 70 30

www.bcntroqueles.es

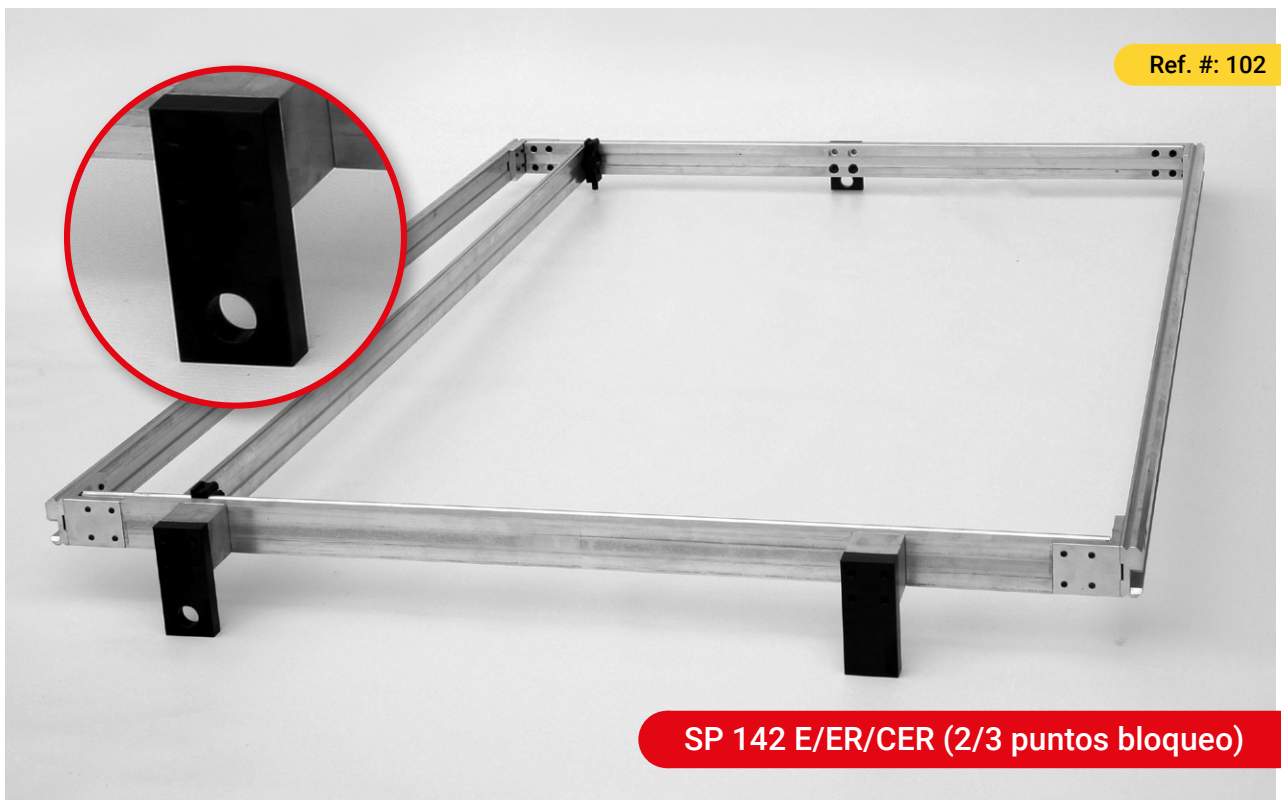
¿Porque Fora?

- ✓ **Planta de fabricación en UE**
- ✓ **Entrega gratuita para grandes pedidos**
- ✓ **Las muestras de productos**
- ✓ **Devolución y reemplazo de productos**
- ✓ **Satisfacción garantizada**



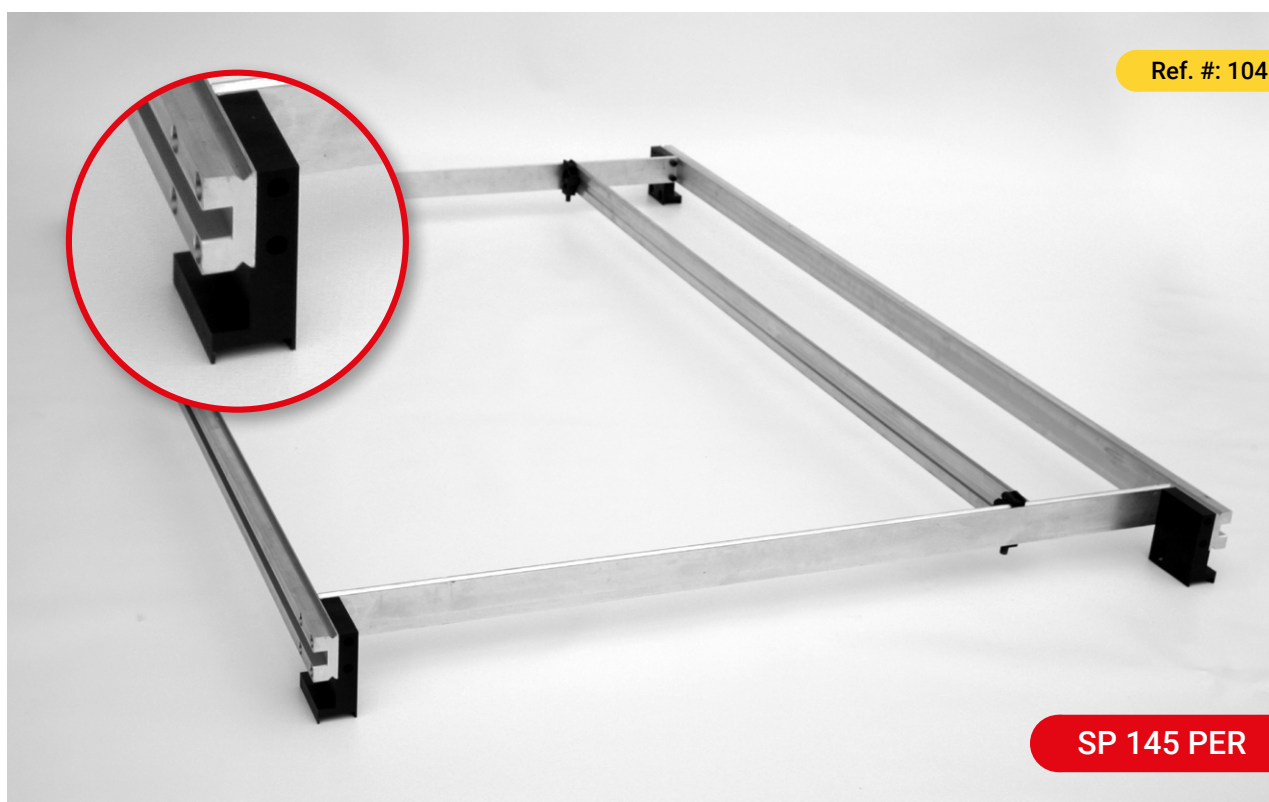
“La calidad de nuestros productos, los precios favorables y las relaciones profesionales con nuestros socios comerciales son garantía de éxito no solo para nuestra empresa sino también para nuestros clientes.”

Cuadro de expulsión inferior



Barra porta herramientas

Todos nuestros productos se fabrican en las dimensiones estándar y dentro de las tolerancias permitidas.



Agujas de expulsión

Agujas de acero endurecido

El cojinete deslizante autolubricante hecho de material sinterizado de bronce que permite una larga vida útil y durabilidad.

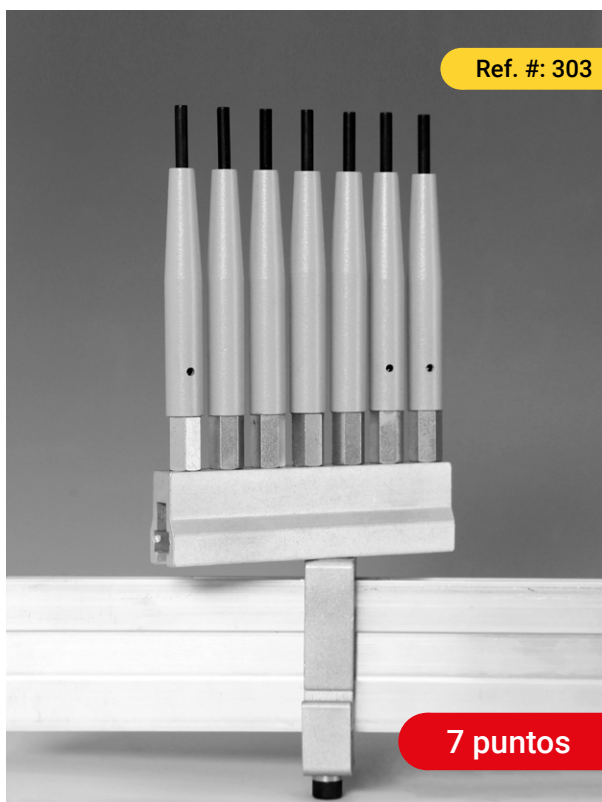


Porta aguja con grapa

Porta aguja se puede ordenar sin grapa.

En número de porta agujas se se puede personalizar para satisfacer sus necesidades.

Porta aguja



Barras porta herramientas

Variedades de tamaño

Ofrecemos una variedad de tipos y tamaños de barras porta herramientas.

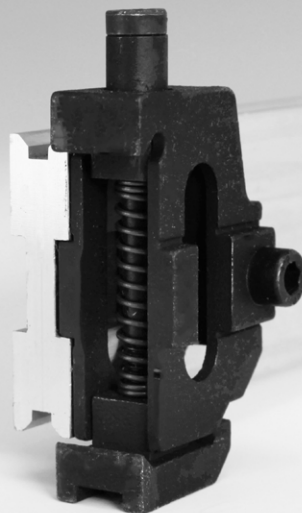
Ref. #: 401



291-420mm; 446-730mm;
588-913mm; 637-1112mm;
754-1195mm; 938-1714mm

Barras expulsoras de aluminio telescópicas con abrazaderas

Ref. #: 402



L=578, L=739, L=778, L=949, L=1049
L=1080, L=1139, L=1329, L=1499, L=1649

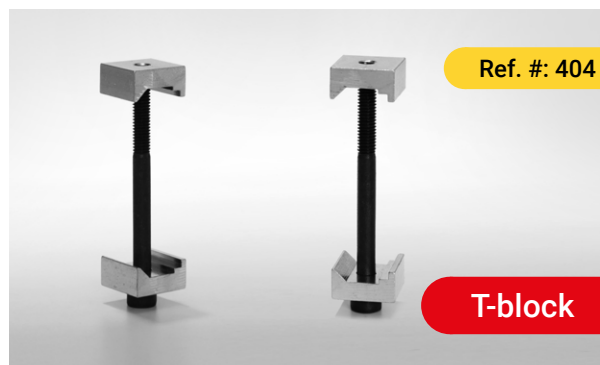
** diferentes medidas según necesidades del cliente*

Barras fijas de expulsión con abrazadera

Piezas de repuesto para Barras porta herramientas

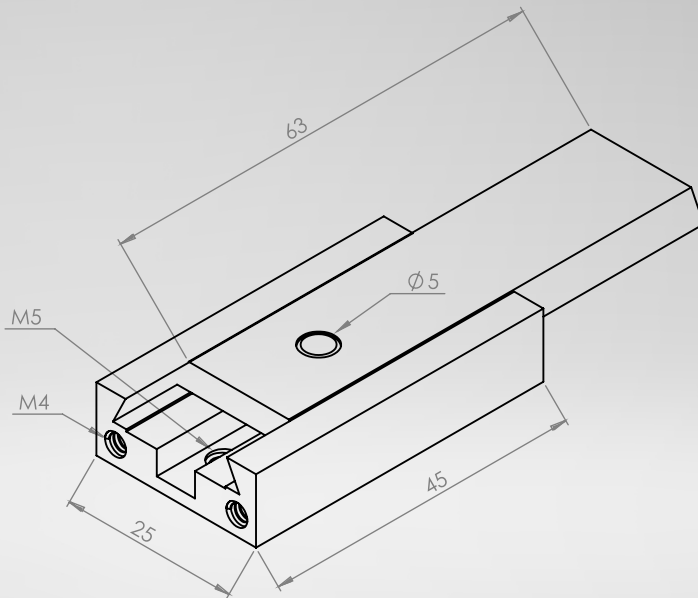
Proporcionamos las piezas de repuesto que se pueden ordenar por separado.

Piezas



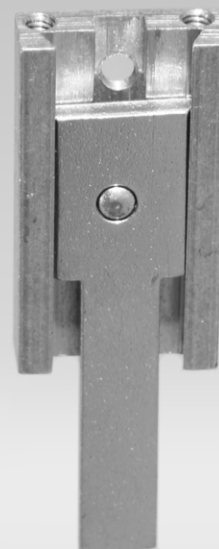
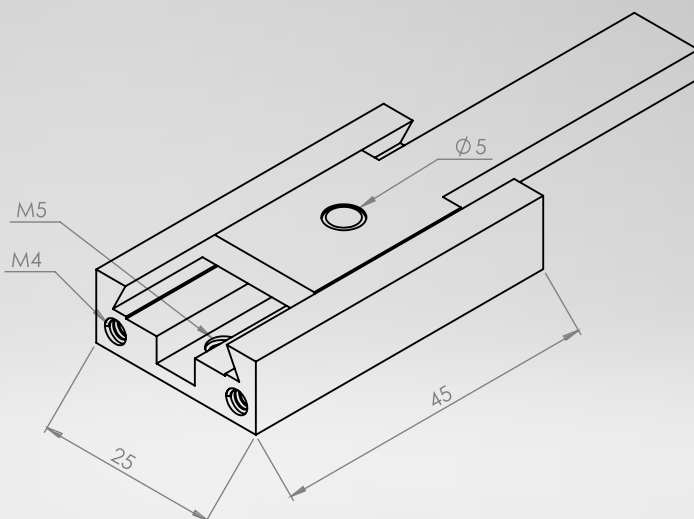
Herramientas para separación

Ref. #: 501



Telescópico de aluminio (estandar)

Ref. #: 502



Telescópico de aluminio (especial)



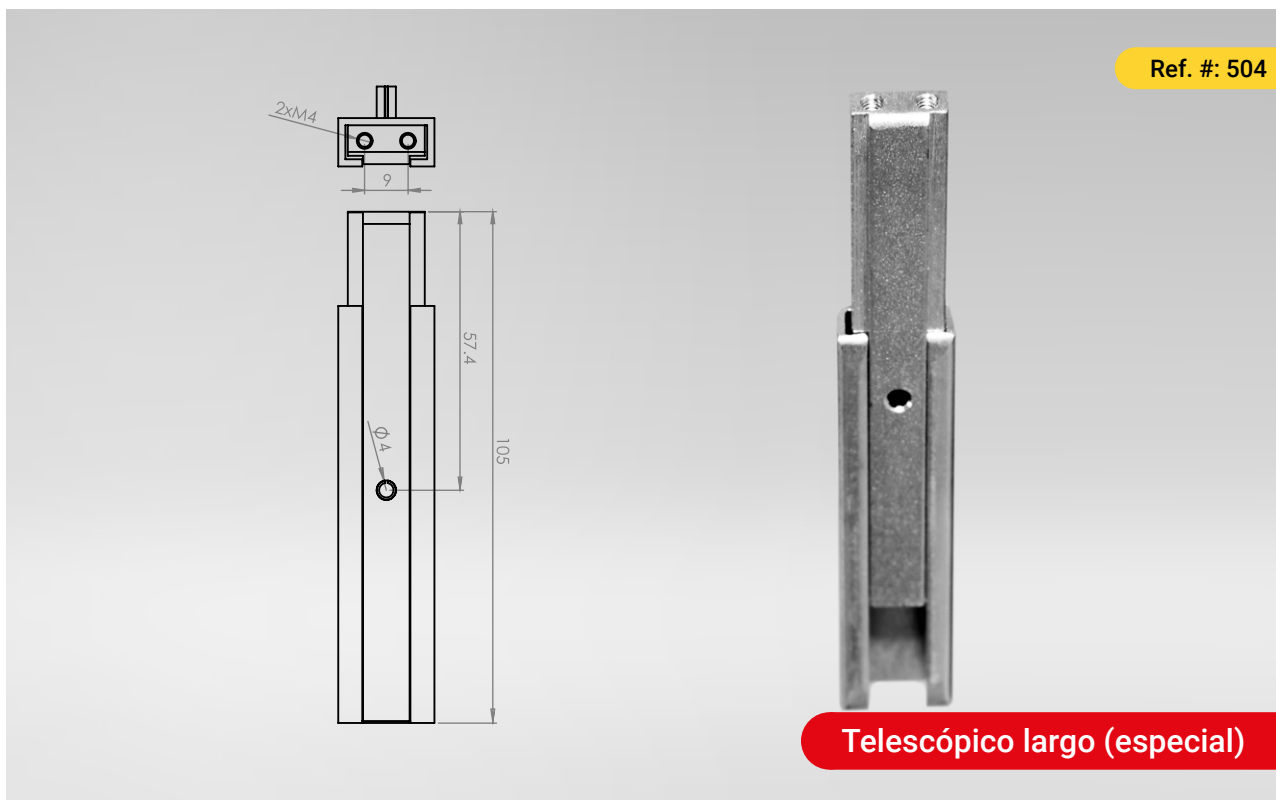
Disponibilidad

La mayoría de las piezas están en el stock, por lo que podemos entregarlas al tiempo.



Flexibilidad

Proporcionamos el soporte completo para arreglo adicional y ajustes de las piezas.



Herramientas para separación





Entrega

Portes pagados para pedidos grandes.



Muestras

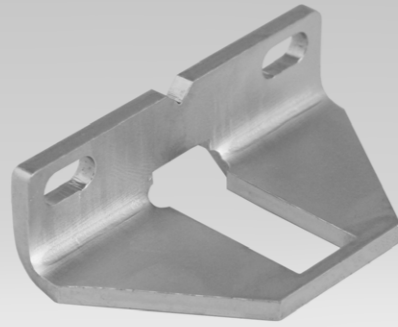
Muestras de productos y pruebas.

Ref. #: 510



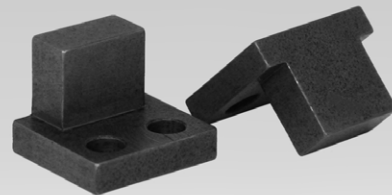
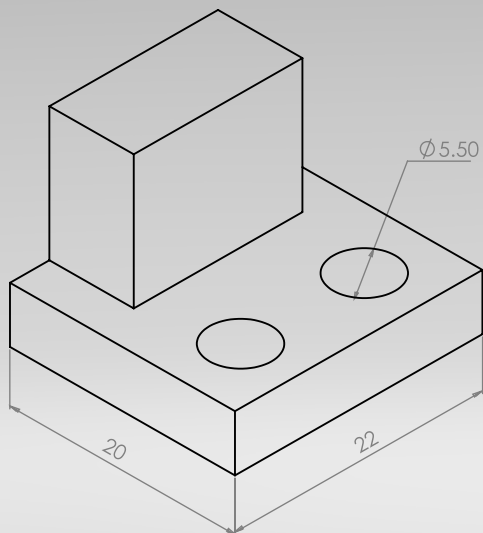
Telescópico lateral de metal

Ref. #: 511



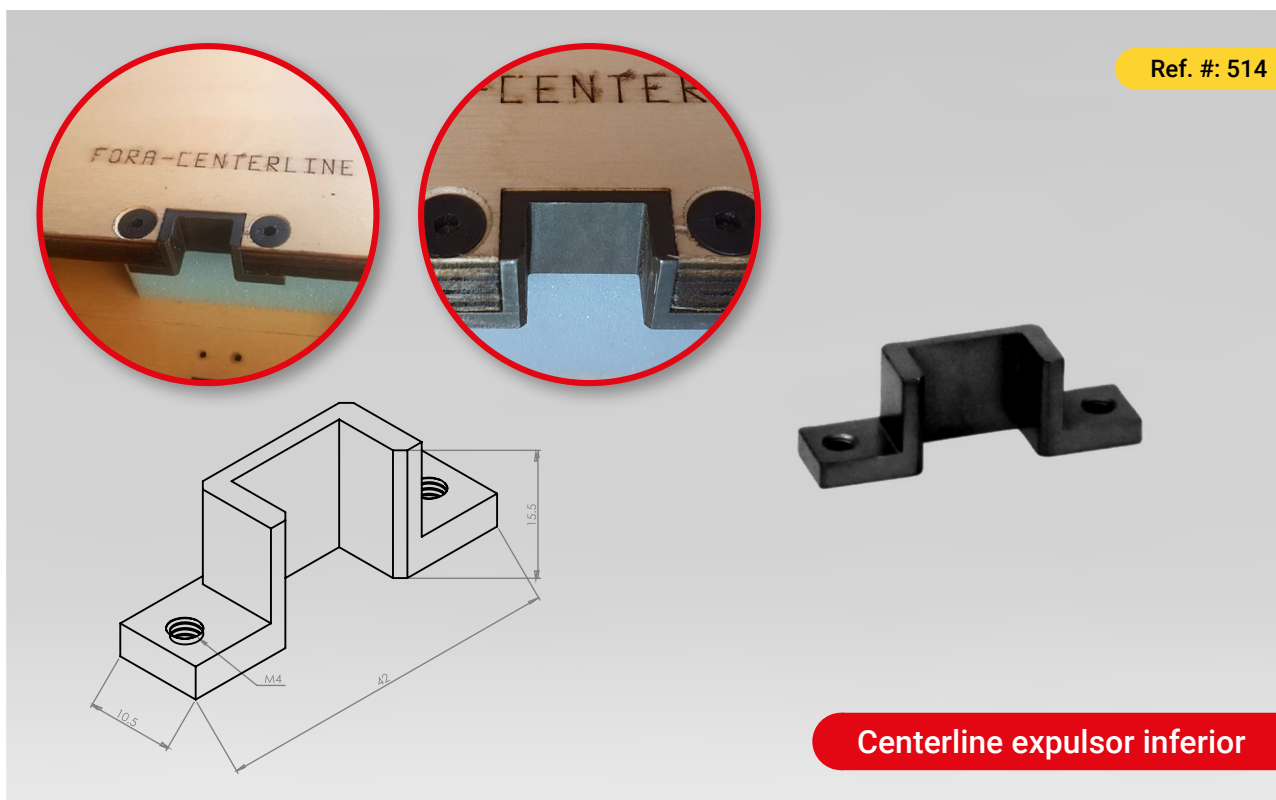
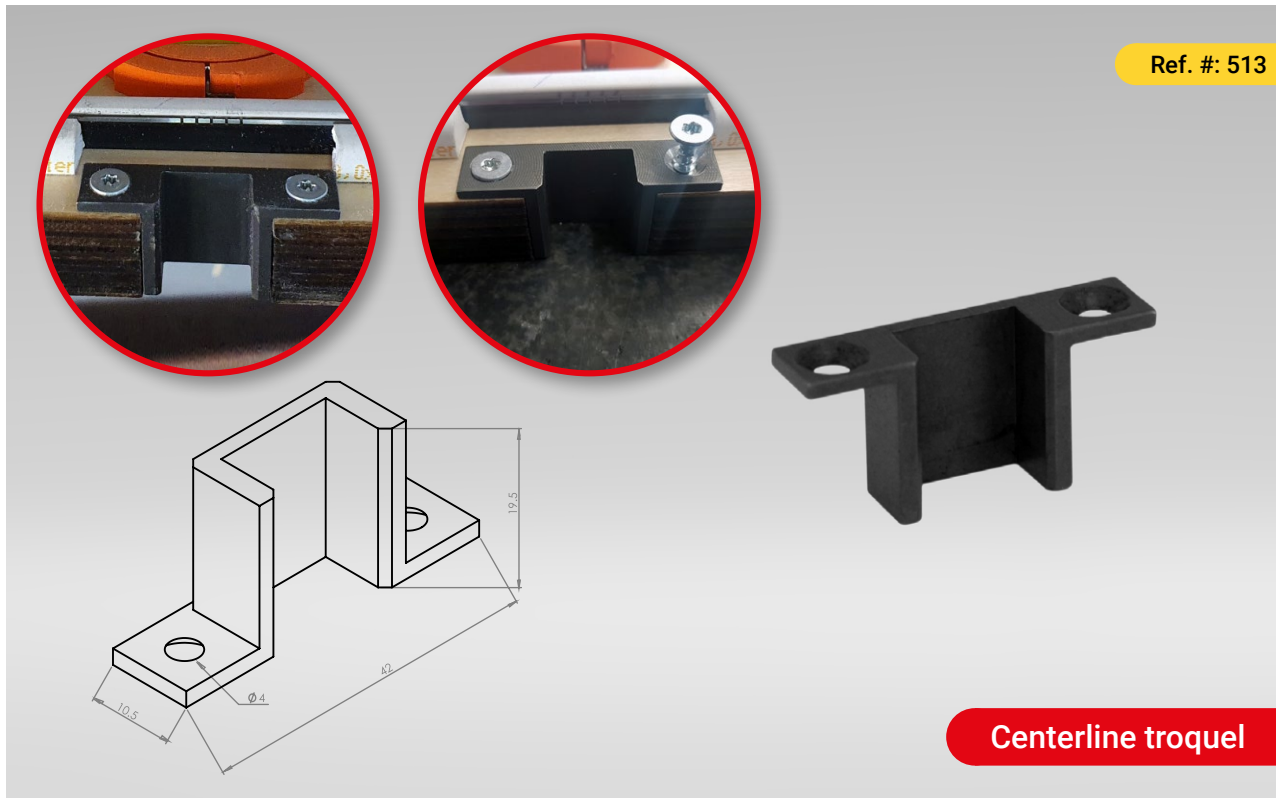
Centerline separador

Ref. #: 512



Centerline expulsor y separador superior

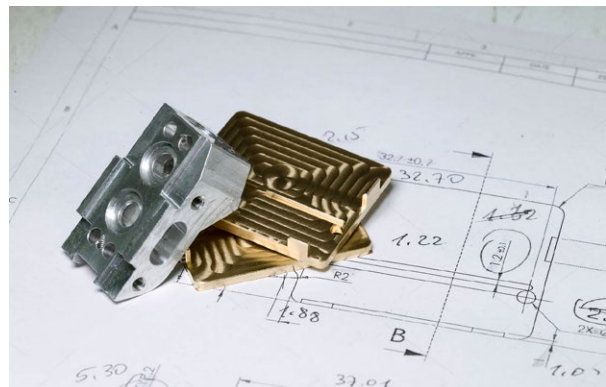
Herramientas para separación



Otros productos



Maquinarias CNC



En adición, además de nuestros productos estándar, también ofrecemos una variedad máquinas CNC y creación de prototipos. ¡No dude en consultarnos para obtener más información sobre proyectos personalizados!

Fora d.o.o. (S.R.L.) Srbac

Nuestra producción está enfocada en porta herramientas y herramientas para separación y piezas para máquinas troqueladoras Bobst.

La dirección: Zdravka Čelara 5,
78420 Srbac, Bosnia y Herzegovina

Tel: +387 51 740 909

Email: info@foradoo.com

www.foradoo.com



Distribuidor para España / Portugal



BCN Troqueles, S.L.L.

La dirección:
Carrer Torrent d'en Tortuguier, 42-52 Naves 2 - 3
08210 Barberà del Vallès, Barcelona - España

Tel: +34 93 171 02 70

Fax: +34 93 719 70 30

www.bcntroqueles.es